

**BEWERTUNGSSTUDIE UEBER DEN
EINFLUSS AUF DIE UMWELT:
OEKOLOGISCHES
VERBRENNUNGSSYSTEM
INNERHALB DES
INDUSTRIEGELAENDES DER
ROMPETROL RAFINARE S.A.
BEZIRK CONSTANTA**





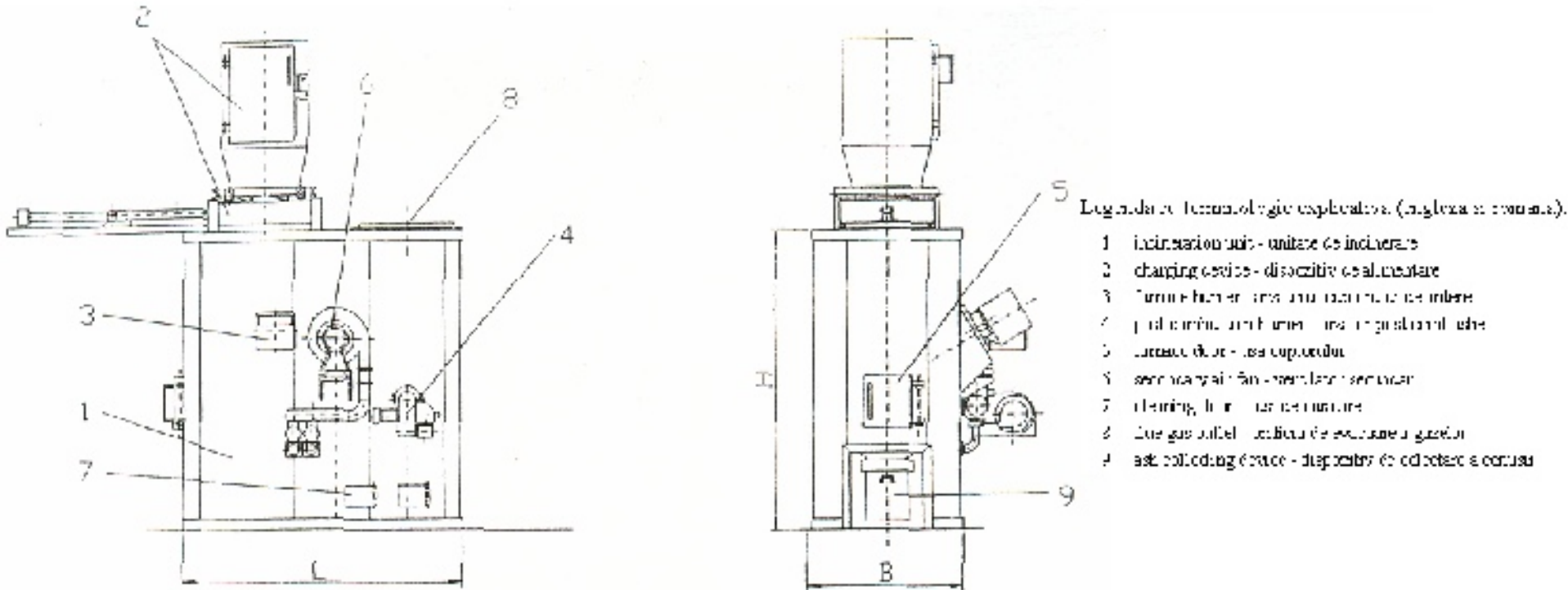


VERBRENNUNGSEINHEIT

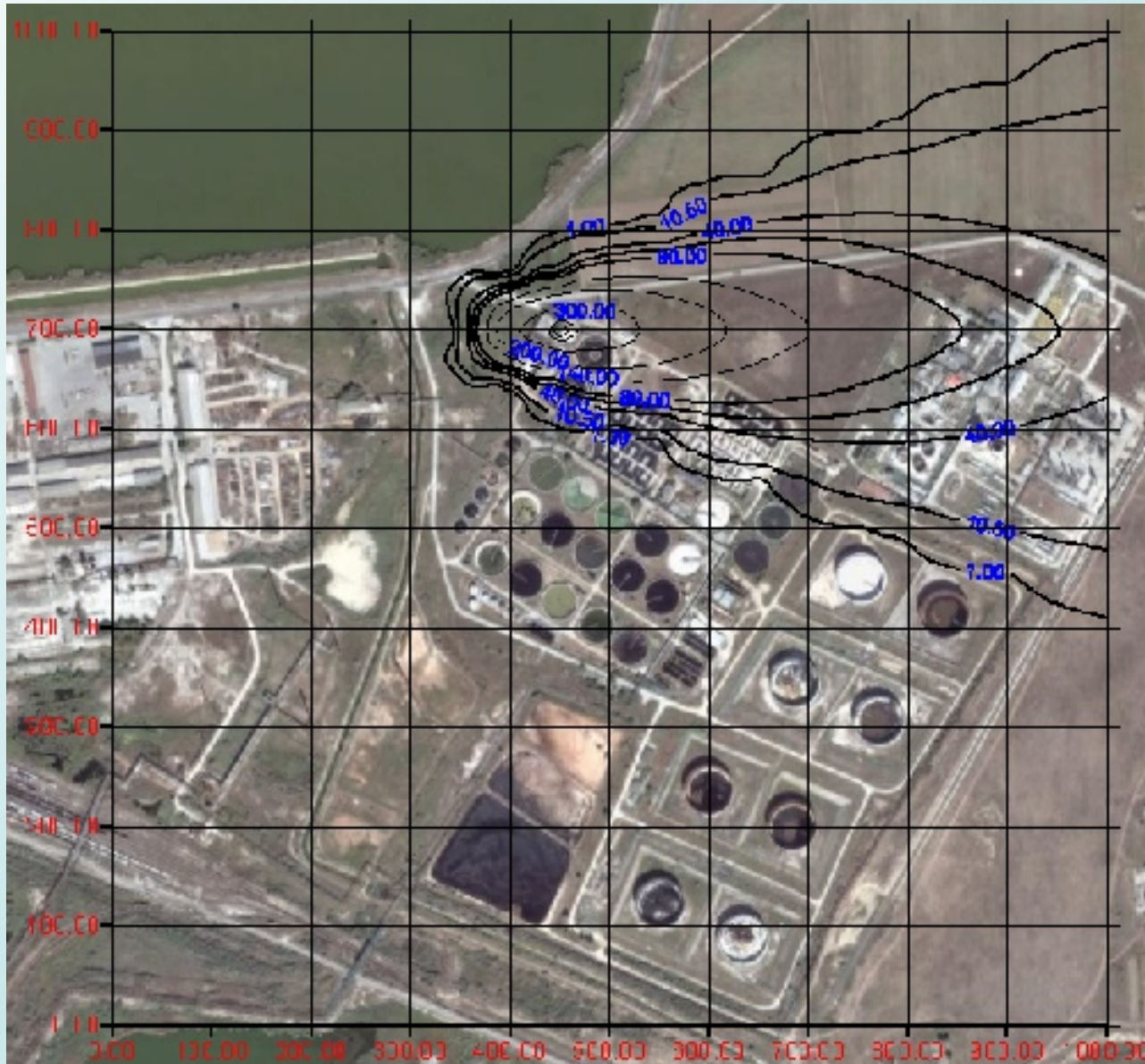
Die Ruppmann'sche Verbrennungseinheit wurde als kompakte Verbrennungsanlage konzipiert, mit einer waermeresistenten Beschichtung (siehe Bild oben)

Warmer Abfall reduziert sich auf ein Minimum an Volumen (unter 2-5% des Ursprungsvolumens), was eine Senkung der Betriebskosten zur Folge hat, z.B. in Form geringerer Verbrennungsenergie. Hinzu kommt, dass das System konzeptbedingt ein geschlossenes System ist.

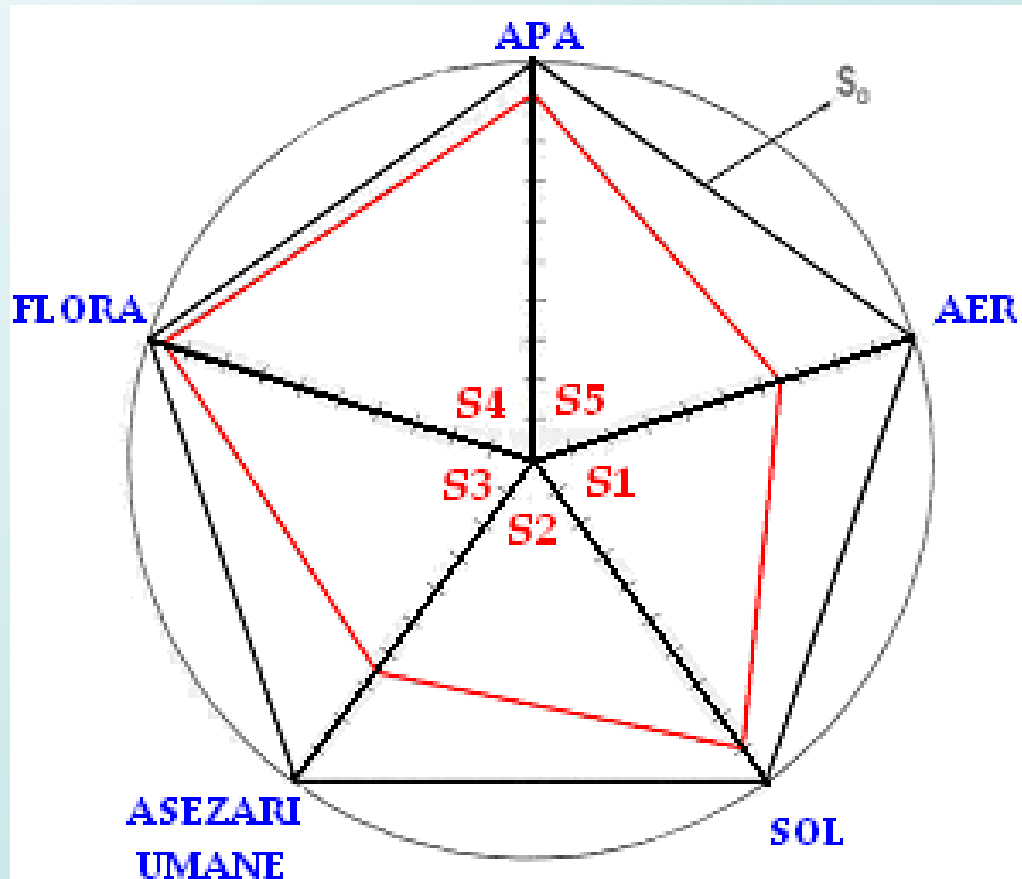
Funktionsprinzip der Verbrennungseinheit.



Emissions Austritts Diagramm, während der Wintermonate angefertigt. Das Diagramm wurde auf ein Satellitenbild gelegt.



BERECHNUNG DES KOEFFIZIENTEN „GLOBALE VERSCHMUTZUNG“



$$IPG = \frac{S_0}{\sum_{i=1}^5 S_i} = \frac{152,169}{99,488} = 1,529$$